

# Installer un système d'arrosage enterré



## UN FLOT DE CONNAISSANCES

Avant de vous lancer dans l'installation d'un arrosage enterré, commencez par mesurer le débit et la pression de votre alimentation en eau. Ces données sont primordiales car ce sont elles qui vont imposer le nombre de circuits à réaliser !

Le débit est, en général, inscrit sur votre contrat d'abonnement à votre compagnie des eaux. Mais il est prudent de le contrôler. Pour cela, ouvrez en grand votre robinet et mesurez le temps nécessaire pour remplir un seau de 10 litres. Le débit en m<sup>3</sup>/h s'obtient en divisant le contenu du seau par le temps en secondes et en multipliant le résultat par 3,6.

La pression est, elle aussi, indiquée par votre compagnie des eaux. Pour la vérifier, il faut installer un manomètre à l'arrivée d'eau et mesurer la pression quand tous les autres robinets sont fermés. Mieux vaut faire appel à un plombier. Pour pouvoir fonctionner correctement, la pression doit être supérieure à 2 bars et inférieure à 5 bars. Au-delà, un réducteur de pression est indispensable.

Ensuite, faites un plan de votre installation. Certains logiciels aident à le réaliser, pour peu que vous ayez dressé un plan de votre jardin où sont indiqués les grandes dimensions ainsi que l'emplacement des massifs, des arbres et autres obstacles pour des jets d'eau. Un tel logiciel équilibre de lui-même les réseaux et, en plus, il sort automatiquement la liste du matériel nécessaire. Pourquoi s'en priver ?

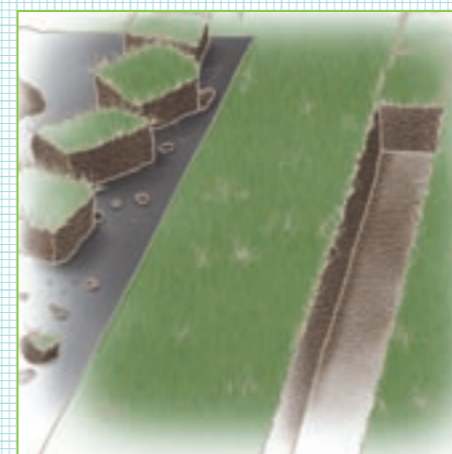


### 1 - Tracez le réseau sur le sol

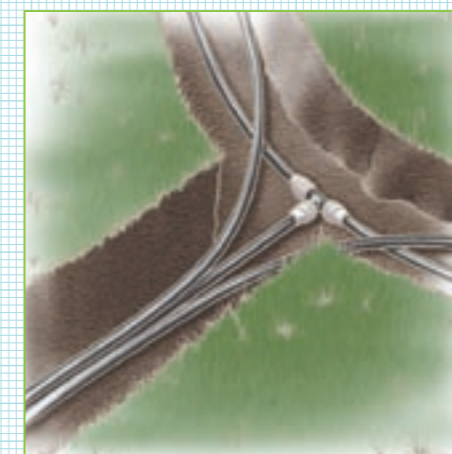
À partir du plan réalisé par le distributeur ou le fabricant, matérialisez sur le sol, à l'aide de poudre de plâtre, l'emplacement des différents arroseurs. Indiquez aussi le tracé des tranchées les plus rectilignes possible.



### 2 - Découpez la pelouse sur une vingtaine... de centimètres de large. Coupez ce « ruban » de gazon en tronçons longs de 50 cm. Dégagez-les en coupant les racines avec la bêche presque à l'horizontale et mettez ces plaques de côté, bien à plat, sans les empiler.



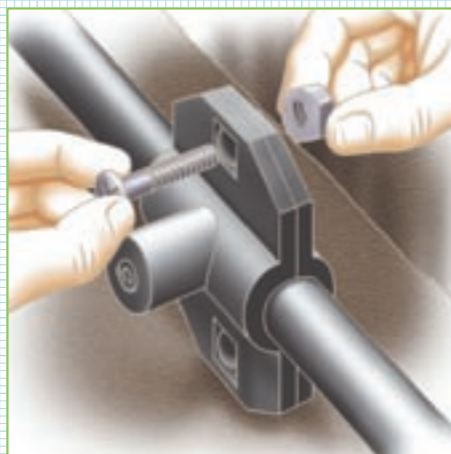
### 3 - Creusez la tranchée sur une trentaine... de centimètres de profondeur, en vous tenant à distance des haies et des arbres pour ne pas abîmer les racines. Le long du tracé des tranchées, étalez une feuille de plastique qui recevra la terre excavée.



### 4 - Déroulez les tuyaux en polypropylène... après avoir étalé un lit de sable au fond de la tranchée. Profitez d'un grand soleil : la chaleur amollira le tuyau qui sera plus facile à manipuler. Il n'aura pas tendance à vouloir se remettre en couronne, agaçant à la longue !



### 5 - Montez le collier de prise de charge... sur le tuyau d'alimentation générale, pour chaque arroseur, avec le joint torique d'étanchéité. Fixez le collier à l'aide des écrous fournis. Serrez pour assurer l'étanchéité. Percez avec une mèche à bois de 12 mm.



### 6 - Mettez en place la purge automatique... au bout de chaque tronçon. Dès que l'eau est arrêtée, la vidange se fait d'elle-même. Placez l'extrémité du tuyau dans un point bas et remplissez la tranchée avec du gravier sur 50 cm de long pour former un puits perdu.



### 7 - Installez l'arroseur adéquat à chaque... emplacement prévu. Réalisez la jonction à la conduite d'alimentation avec les raccords et colliers. Installez-le ensuite à sa place définitive, la face supérieure étant au même niveau que le gazon ou la terre.

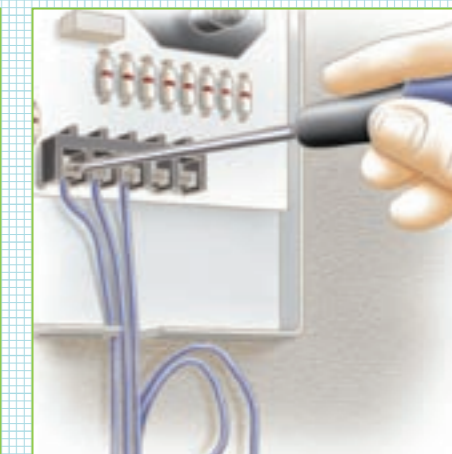


### 8 - Utilisez des déports si nécessaire

Quand un arroseur est prévu le long d'une haie, évitez de creuser une tranchée trop près pour ne pas couper les racines. Un déport permet de relier l'arroseur à l'alimentation générale. Enrobez les filetages de Téflon.

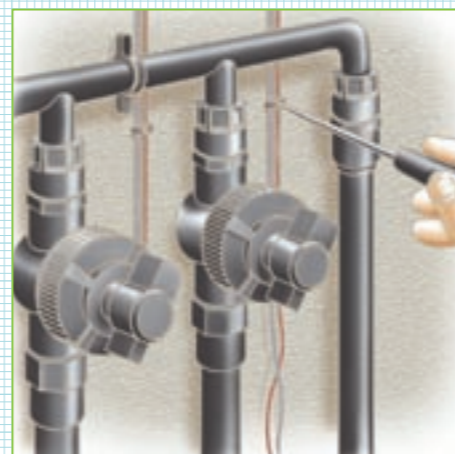


### 9 - Mettez en place les électrovannes... à l'autre extrémité des tuyaux en polyéthylène. Elles sont en général toutes regroupées à proximité de l'alimentation en eau de l'installation. Placez-les dans un coffre enterré afin de pouvoir y accéder par la suite.



### 10 - Installez le programmeur

Véritable cerveau de l'installation, le programmeur est installé à l'abri de la pluie directe, dans la maison ou dans un endroit protégé. Branchez l'alimentation électrique sur l'arrivée du secteur s'il le faut.

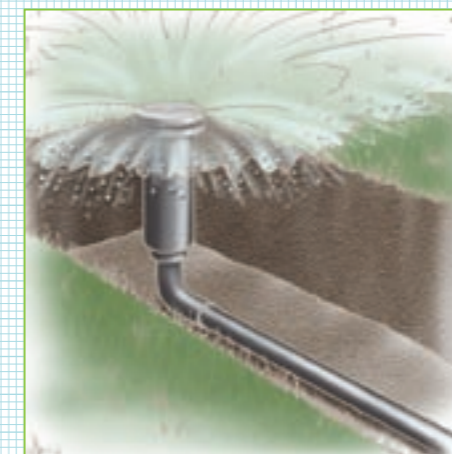


### 11 - Raccordez les électrovannes... au collecteur d'eau à l'aide d'un flexible souple. Vérifiez l'étanchéité des joints et raccords. Raccordez les fils de commande au programmeur en vous assurant que les connections sont protégées de l'humidité.



### 12 - Nettoyez le réseau une fois...

toutes les conduites d'alimentation raccordées aux électrovannes et à l'alimentation en eau. Ayant ôté les buses des arroseurs, ouvrez manuellement les vannes. L'eau évacuera les déchets tombés dans les tuyaux.



### 13 - Contrôlez la bonne marche du système

Remontez les buses des arroseurs et faites fonctionner le système, tronçon après tronçon, pour vérifier que chaque accessoire se comporte correctement. Testez chaque électrovanne à l'aide du départ manuel.



### 14 - Rebouchez les tranchées avec la terre

Tassez modérément et remplacez les plaques de gazon. Assurez-vous auparavant que chaque arroseur affleure le sol. Trop haut, il serait scalpé par la tondeuse. Trop bas, il serait vite encrassé par les tontes et la terre.

Savoir & Réussir

